



Инструкция  
по эксплуатации мульчеров

**IMPULSE HM**



# Содержание

<b>1. Общая информация.....</b>	
1.1. Цель использования.....	
1.2. Определение обозначений.....	
1.3. Сотрудничество с пользователем.....	
1.4. Рисунки и иллюстрации.....	
1.5. Технические данные.....	
1.5.1. Информация о производителе.....	
1.5.2. Сертификация.....	
1.5.3. Идентификация.....	
1.5.4. Настройки о запросов и заказов.....	
1.5.5. Предполагаемое использование оборудования.....	
1.5.6. Условия окружающей среды.....	
1.5.7. Звук и вибрация.....	
1.5.8. Характеристики.....	
1.5.9. Основные детали.....	
<b>2. Доставка.....</b>	
2.1. Условия доставки.....	
2.2. Погрузка и разгрузка.....	
<b>3. Безопасность.....</b>	
3.1. Общие указания по безопасности.....	
3.2. Обучение и квалификация персонала.....	
3.3. Что Вы никогда не должны делать.....	
3.4. Правила эксплуатации оборудования.....	
3.5. Инструкции по безопасности перед использованием.....	
3.6. Список проверок, которые должны быть выполнены до начала работы.....	
3.7. Значки безопасности.....	
3.8. Специальные стандарты безопасности.....	
3.8.1. Монтаж оборудования на трактор. Трехточечное сцепное устройство.....	
3.8.2. Профилактические процедуры для подключения мульчера.....	
3.8.3. Соединение карданного вала.....	
3.9. Остаточные риски.....	
<b>3. Безопасность.....</b>	
4.1. Разрешенное вспомогательное оборудование.....	
4.2. Монтаж оборудования на экскаватор.....	
4.2.1. Трехточечная сцепка.....	
4.2.2. Присоединение карданного вала ВОМ.....	
4.2.3. Соединение подачи масла.....	

---

---

4.2.3. Регулировка гидравлической двери.....	
<b>5. Функционирование и использование.....</b>	
5.1. онтаж оборудования на трактор.....	
5.2. Выравнивание мульчера относительно земли.....	
5.3. Поворотсмульчером.....	
5.4. Функционирование и использование различных типов роторов.....	
5.5. Не предусмотренное и ненадлежащее использование.....	
5.6. Намеренное и не намеренное ненадлежащее использование.....	
5.7. Отсоединение оборудования.....	
<b>6. Техническое обслуживание.....</b>	
6.1. Предыдущая информация.....	
6.2. Ремни (регулировка и замена).....	
6.3. Смазка.....	
6.4. Замена режущих элементов.....	
6.5. Очистка и техническое обслуживание.....	
6.6. Обнаружение поломок.....	
6.7. Запасные детали.....	
<b>7. Утилизация.....</b>	
<b>8. Гарантия.....</b>	
<b>9. Декларация соответствия.....</b>	
<b>10. Приложения.....</b>	

---

# 1. ОБЩАЯ ИНФОРМАЦИЯ

Данное руководство содержит основные инструкции, которые необходимо учитывать при любой работе, связанной с использованием мульчеров IMPULSE , серии НМ.



## **ВНИМАНИЕ!**

Внимательно прочитайте руководство по эксплуатации и техническому обслуживанию.

Очень важно, чтобы все сотрудники, которые каким-либо образом связаны с доставкой, использованием, обслуживанием или утилизацией машины, внимательно ознакомились с данным руководством.

Необходимо соблюдать не только общие меры безопасности, но и дополнительные меры, указанные в данном руководстве.

Гарантированное хорошее функционирование и производительность данной машины в основном зависят от правильного применения всех инструкций, содержащихся в данном руководстве. При внимательном обращении и обслуживании не должно возникать никаких проблем с машиной, что экономит ваше время и деньги.

Несоблюдение инструкций в данном руководстве, халатность или неправильное или ненадлежащее использование данного оборудования приведет к тому, что производитель аннулирует гарантию, отказываясь от ответственности в случае несчастных случаев.

Это руководство должно храниться ответственным лицом в месте, где оно постоянно доступно для проверки и может храниться в надлежащих условиях. Если руководство потеряно или испорчено, необходимо заказать копию непосредственно у производителя, указав номер на обложке данного руководства.

Если по какой-либо причине указанная информация недостаточна, наши сотрудники и ваш авторизованный дилер всегда в вашем распоряжении для уточнения.

## **1.1. Цель использования**

Мульчеры IMPULSE , серии НМ -это оборудование, используемое в лесной и коммунальных сферах. Данная машина была спроектирована и изготовлена с использованием систем и процессов, которые включают в себя самые высокие технологии в данной области, с целью облегчения коммунальных и лесохозяйственных работ.

## 1.2 Определение обозначений

Указания по безопасности в данном руководстве по эксплуатации, которые, если они не соблюдаются, могут повлечь за собой большую опасность для людей, идентифицируются с общим символом опасности:

### **ОПАСНОСТЬ!**

- **Обозначает опасность с риском серьезной аварии**



- **Не соблюдение инструкций, обозначенных этим символом, влечет за собой опасность для физической целостности операторов и / или людей, подвергающихся воздействию машины.**

- **Следуйте указаниям неукоснительно!**



### **ВНИМАНИЕ!**

- **Отмечает важные указания для улучшения использования и функционирования оборудования.**

- **Важное предупреждение. Обратите особое внимание.**



### **ПРЕДУПРЕЖДЕНИЕ – ПРИМЕЧАНИЕ**

- **Указывает на предупреждение или примечание о ключевых функциях или полезной информации.**

## 1.3 Сотрудничество с пользователем

Данное руководство отражает уровень знаний в данной области на то время, когда оборудование было запущено на рынок.

Любые потенциальные дополнения, которые производитель считает релевантными для отправки пользователям, должны храниться вместе с данным руководством.

Изготовитель готов предоставить заказчику всю информацию и принять во внимание любые предлагаемые улучшения по данному руководству, чтобы сделать его более эффективным.

Если оборудование было передано, первый пользователь должен уведомить изготовителя об адресе нового пользователя, чтобы новый пользователь мог получать будущие сообщения и / или соответствующие обновления.

## 1.4 Рисунки и иллюстрации

Все рисунки и иллюстрации, содержащиеся в данном руководстве, дают общее представление, которое следует воспринимать только как графическую общую информацию, дополняющую тексты, не ожидая какой-либо точности мер, форм или компоновки деталей.

## 1.5 Технические данные

Данное руководство по эксплуатации действительно для мульчера IMPULSE , серии НМ во всех своих версиях для системы сцепления: фиксированная, подвижная и для всех ее деталей.

### 1.5.1 Информация о производителе

IMPULSE (MULCHERS)

ИМПУЛЬС (МУЛЬЧЕРЫ )

Адрес офиса: 115583, Москва, Елецкая, д. 26, корп. 2

Адрес производства: 142062, Московская область, г. Домодедово, село Растуново, владение «Импульс», телефон: +7 495 926-35-41

Веб-сайт: [www.impulse.su](http://www.impulse.su)

### 1.5.2 Сертификация

Сертификат соответствия (в соответствии с требованиями директивы по оборудованию.

Сертификат в конце данного руководства.

### 1.5.3 Идентификация

Данные машины отображены на идентификационной табличке, расположенной в нижней левой боковой стороне с гравировкой (рядом со шкивами) (рис.1).

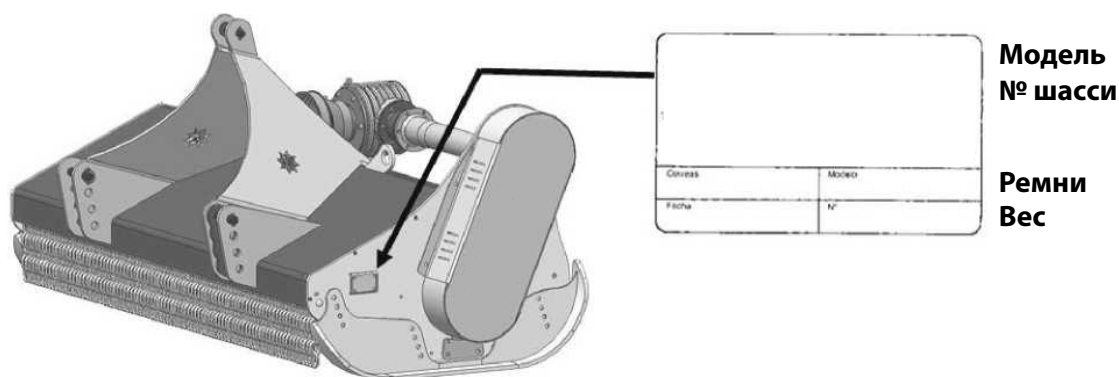


рис1



**Показания имеют значение документа и поэтому их нельзя изменять или стирать.**

На идентификационной табличке находится информация о приобретенной машине, такая как: модель, номер шасси, дата изготовления, тип, количество ремней и вес.

#### **1.5.4 Настройки для запросов и заказов**

При осуществлении заказов для машины и размещении запасных частей необходимо указать название модели, серийный номер и год выпуска.

#### **1.5.5 Предполагаемое использование оборудования**

Модель мульчеров IMPULSE , серии HM предназначена только для использования в лесном хозяйстве. Основная функция данного оборудования заключается в дроблении отходов лесного хозяйства, таких как обрезка.

Данный мульчер поставляется с ротором POLSER + с качающимися молотками. См. Использование спецификаций по пункту 5.4.

Они должны использоваться с мощностью от 80 л.с. (мин.) до 130 л.с. (макс.).

Оборудование прикрепляется к трем точкам трактора и запускается через отвод мощности (УОМ) с помощью карданного вала и гидравлической системы.

Оператору необходимо использовать оборудование с трактором, оснащенным сертифицированной кабиной; в противном случае необходимо эксплуатировать машину в авторизованном личном защитном оборудовании (СИЗ) и использовать световые знаки для разграничения рабочей зоны и всего, что необходимо для работы машины в максимально безопасных условиях.



**Когда оборудование используется для дробления, трактор должен проходить через все ветви, рекомендуется, чтобы трактор был защищен у основания (фильтры, кабели, трубы, кристаллический детектор и т.д.), поскольку трактор, скорее всего, может быть поврежден.**



**В случае лесных работ необходимо рассматривать данное требование как обязательное.**



- **Использование, отличное от упомянутого выше, не считается предполагаемым или стандартным использованием.**



- **Предполагаемое и стандартное использование также влечет за собой соблюдение требования использования, технического обслуживания и ремонта, указанные производителем.**

- **Дробление других типов материалов допускается только с разрешения производителя.**

## **1.5.6 Условия окружающей среды**

### **1.5.6.1 Видимость**

Машина должна использоваться днем, при хорошей видимости и хорошем освещении. Рабочее место оператора должно обеспечивать максимальную видимость в отношении работ, для которых используется машина.

### **1.5.6.2. Почва**

Необходимо убедиться, что почва подходит для использования оборудования, особенно пригодность и равномерность территории, а это означает, что не должно быть серьезных неровностей, отверстий или камней, также необходимо обеспечить, чтобы люди могли свободно перемещаться вокруг рабочего места с учётом полной ширины оборудования.

Нельзя использовать оборудование на склонах или краях, так как стабильность оборудования может быть нарушена и существует риск переворота.

### **1.5.7 Звук и вибрация**

В соответствии с действующими правовыми положениями, заказчик - после завершения установки машины и прежде чем приступить к ее использованию - должен измерять уровень акустического давления при работе машины в худших условиях эксплуатации, чтобы убедиться, что при заранее определенных условиях окружающей среды, потенциальная вибрация, вызванная машиной, не влечет за собой никакой опасности для оператора.

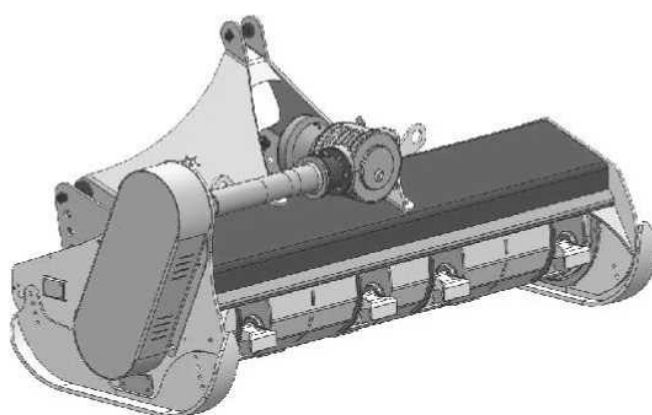
Когда машина работает, может возникнуть увеличение акустического уров-

ня из-за износа; рекомендуется периодическая оценка риска шума.

Во избежание травм машина должна работать с трактором, оснащенным сертифицированной кабиной; в противном случае она должна работать с персональным защитным оборудованием (СИЗ), таким как защита слуха.

### 1.5.8 Характеристики

Следующая диаграмма отражает необходимую информацию о технических данных различных моделей мульчеров IMPULSE, серии Н



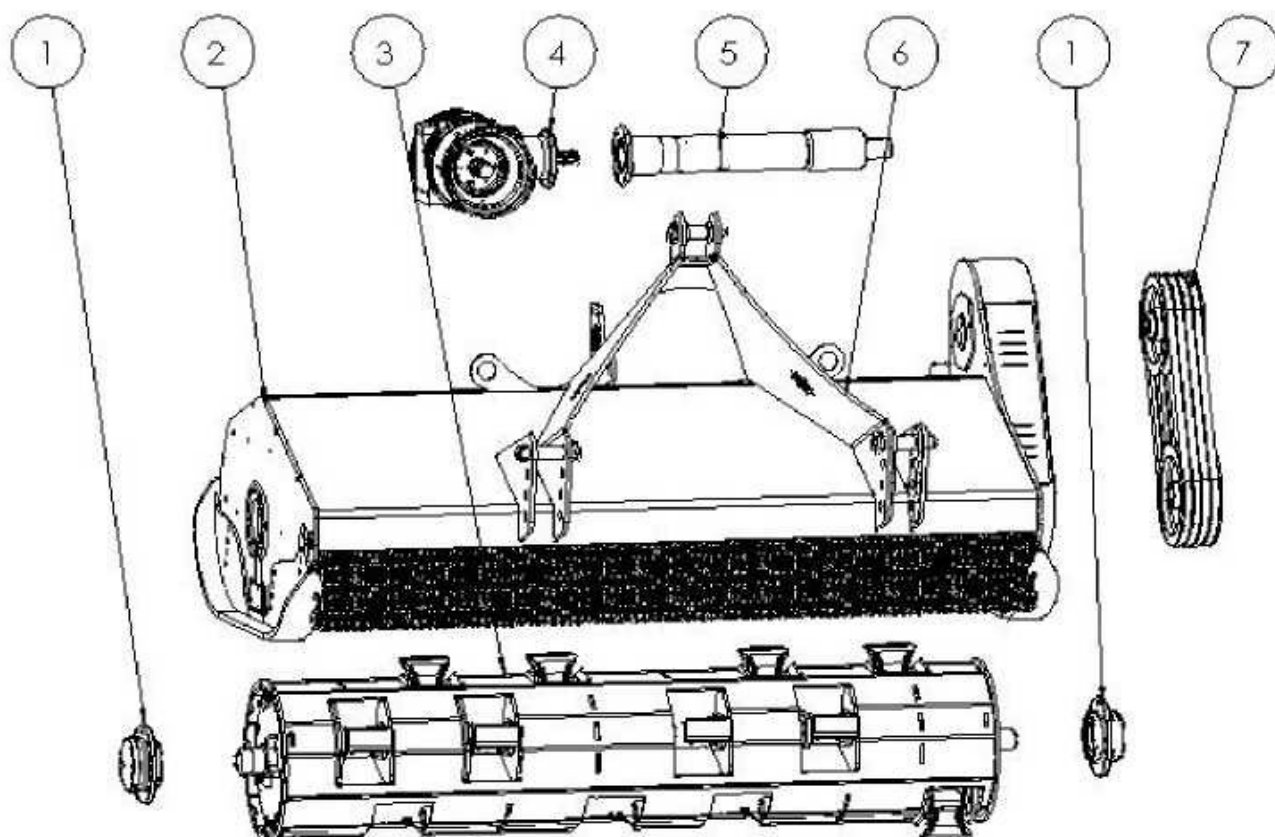
#### ПОВОРОТНЫЕ МОЛОТКИ

Модель	Рабочая ширина	кВт л.с.	Молотки	Оборотов в минуту	Вес / кг
T-1600	1600		12	1000	1081
T-1800	1800		16	1000	1197
T-2000	2000		16	1000	1280
T-2300	2300		20	1000	1470

#### ФИКСИРОВАННЫЕ РЕЗЦЫ

Модель	Рабочая ширина	кВт л.с.	Молотки	Оборотов в минуту	Вес / кг
T-1600	1600	65 88 96 130	40	1000	1081
T-1800	1800	74 100 96 130	45	1000	1197
T-2000	2000	81 110 96 130	50	1000	1280

## 1.5.9 Основные детали



Элемент №	Шт.	Описание
1	1	КРУГОВОЙ РЕЛЬС РОТОРА
FX		
2	1	ШАССИ НМ
3	1	РОТОР НМ
4	1	БЛОК
5	1	РУКАВ 100
5	1	РУКАВ 100
6	1	СИСТЕМНОЕ СОЕДИНЕНИЕ
7	1	ЛЕНТОЧНАЯ ПЕРЕДАЧА

## 2. ДОСТАВКА

### 2.1 Условия доставки

Доставка оборудования и его частей должна осуществляться квалифицированными грузоотправителями, которые могут обеспечить правильную транспортировку. Изготовитель не несет ответственности за какие-либо недостатки как в случае грузоотправителей, назначенных заказчиком, так и им самим.

Оборудование будет отправлено надлежащим образом.

Во время транспортировки оборудование должно быть неподвижно. Для этой цели оно должно быть привязано ремнями или другими стандартными устройствами для данной цели.

Выполните визуальную проверку товара перед перемещением груза, чтобы проверить его целостность и любые возможные поломки или повреждения.

### 2.2 Погрузка и разгрузка.

Во избежание ущерба персонал, отвечающий за операции по погрузке и разгрузке, должен быть квалифицирован для этой деятельности.

Убедитесь, что поверхность для погрузки / разгрузки гладкая и ровная.

Никогда не используйте подъемные устройства, которые не соответствуют обязательным правилам безопасности.

Учитывая вес машины, указанный на пластине, а также размер упакованного оборудования, для данного процесса должны использоваться соответствующие инструменты с достаточной мощностью и сопротивлением.

**При погрузке и разгрузке вы должны убедиться, что над и под машиной нет людей, или в зоне 10 метров.**



• **Оборудование должно быть поднято с размещенных опор и установлено на машина для указанной цели (Рис.3).**

• **Реф: Грузоподъемная подставка.**

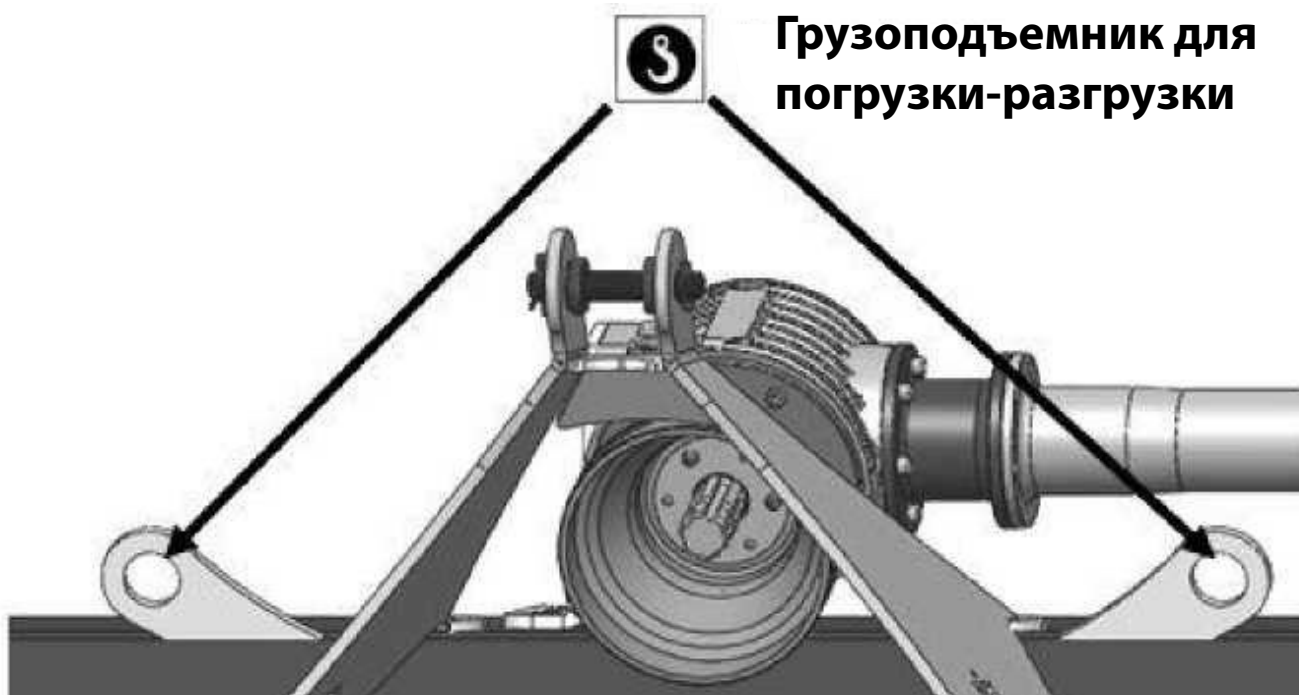


рис 3



- **Никогда не поднимайте и не управляйте машиной с ротора, так как это может привести к повреждению, поскольку он является наиболее хрупкой частью и поэтому должен быть защищен от непредвиденных нагрузок.**



- **Персонал, отвечающий за следующие операции, должен быть надлежащим образом квалифицированным, уполномоченным на указанные операции и прекрасно**

**понимать настоящую инструкцию по эксплуатации, чтобы предотвратить неправильные маневры, опасные ситуации и повреждения.**

- **Перед перемещением машины выполните визуальный осмотр, чтобы проверить наличие нестабильных деталей, которые могут создать опасность.**



**Производитель не несет ответственности за ущерб нанесенный людям или вещам, вызванный ненадлежащим использованием машины неквалифицированным персоналом и / или с не подходящими подъёмными средствами.**

## **3. БЕЗОПАСНОСТЬ**

### **3.1 Общие указания по безопасности**

Инструкции, содержащиеся в данном руководстве, не заменяют, а дополняют - все применимые обязательства и требования безопасности.

Владелец или оператор несет ответственность за ознакомление с данным руководством по эксплуатации и обслуживанию перед запуском оборудования, описанного ранее. Производитель не может напрямую контролировать использование, техническое обслуживание, режим использования и смазку машины, которые должен выполнять оператор; поэтому последний несет ответственность за свои знания, чтобы они работали таким образом, чтобы обеспечить их целостность и провести потенциальные оценки рисков до начала работы.

Любой человек, использующий машину, несет ответственность за безопасность своей работы. Безопасность - основное требование, которое изготовитель должен был выполнить на этапе проекта, но, к сожалению, усилия наших разработчиков могут быть аннулированы по неосторожности пользователей, если они не следуют инструкциям в данном руководстве.

Если содержание данного руководства недостаточно ясно, обратитесь к своему дилеру IMPULSE . Наши специалисты будут рады и вопросам.

### **3.2 Обучение и квалификация персонала**

Машина должна эксплуатироваться квалифицированным персоналом, который прочитал и понял спецификации в данном руководстве.

Оператор должен быть совершеннолетним, компетентным и опытным в использовании оборудования и сельскохозяйственных инструментов, ответственным, разумным и осведомленным о рисках и ответственности, присущих данной работе.

### **3.3 Что Вы никогда не должны делать**

Неправильное использование и отсутствие технического обслуживания могут привести к серьезным опасным ситуациям и повреждениям на рабочем месте, не затрагивая целостность, функциональность и безопасность машины.

Действия, описанные ниже, которые, разумеется, не охватывают все возможные «неправильные виды использования», наиболее «разумно» рассма-

триваются.

Эти действия полностью запрещены, поэтому:

- НИКОГДА не используйте машину для транспортировки людей
- НИКОГДА не работайте в присутствии людей, находящихся в радиусе 25 метров от машины.
- НИКОГДА не допускайте, чтобы машина использовалась неквалифицированным персоналом или несовершеннолетними
- НИКОГДА не используйте оборудование, если физическое или психическое состояние оператора является ненормальным или неадекватным.
- НИКОГДА не работайте без надлежащего и подходящего защитного оборудования.
- НИКОГДА не работайте без должной осторожности во время маневров движения.
- НИКОГДА не превышайте производительность машины, указанную изготовителем.
- НИКОГДА не загружайте груз для транспортировки, не нажимайте или не подвигайте с машиной.
- НИКОГДА не выполняйте операции технического обслуживания, если машина работает.
- НИКОГДА не изменяйте функциональные возможности оборудования или его компонентов.
- НИКОГДА не изменяйте и не редактируйте правила техники безопасности и / или не изменяйте оборудование.
- НИКОГДА не выполняйте предварительный ремонт или реставрацию, не следуя инструкциям.
- НИКОГДА не используйте оригинальные запасные части или детали, не рекомендованные производителем.
- НИКОГДА не допускайте, чтобы неквалифицированный, необученный персонал выполнял ремонт и техническое обслуживание.
- НИКОГДА не оставляйте машину без остановки трактора, опускания гидравлического домкрата, отсоединения и извлечения ключа зажигания из приборной панели в надежном месте.
- НИКОГДА не эксплуатируйте машину, если она не соответствует своим рабочим функциям.

### 3.4 Что Вы должны всегда делать

- ВСЕГДА следуйте инструкциям в руководстве по эксплуатации и техническому обслуживанию, про-веряя целостность деталей и компонентов машины.
- ВСЕГДА соблюдайте указания и предупреждения, а также наклейки, размещенные на машине и в области маневра.
- ВСЕГДА убедитесь, что характеристики машины подходят для работы.
- ВСЕГДА контролируйте эффективность конструкций и деталей машины.
- ВСЕГДА убедитесь, что перед любым маневром рабочая зона свободна от препятствий и людей.
- ВСЕГДА проверяйте правильность хранения машины (очистка, смазка), а также ее техническое обслуживание.
- ВСЕГДА перед запуском, предупреждайте находящихся поблизости помощью звуковых и световых сигналов.
- ВСЕГДА оборудование должно работать при хорошем
- ВСЕГДА перед выходом из области маневра активируйте тормоза трактора, снизьте гидравлику и достаньте ключ зажигания.
- ВСЕГДА и для всех операций используйте соответствующие средства индивидуальной защиты для выполняемой работы.
- ВСЕГДА сообщайте о потенциальных аномалиях в работе (неисправное функционирование, возможна поломка, неправильные движения и ненормальный шум) для тех, кто отвечает за работу, и не используйте оборудование до тех пор, пока неисправности не будут устранены.
- ВСЕГДА следите за тем, чтобы соединение мульчера с трактором рассматривалось и допускалось, проверяя его вручную или уточняя у производителя трактора.

### 3.5 Инструкции по безопасности перед использованием

1. Все неавторизованные лица должны находиться вне рабочего диапазона, так как вращающиеся элементы машины могут затягивать объекты с большой скоростью. Соблюдайте безопасное расстояние и используйте надлежащую защиту для людей в данном районе.
2. Защитное оборудование должно храниться в соответствующих условиях. Не допускайте попадания рук, ног, одежды и т. д. во вращающиеся элементы.
3. Перед тем, как выйти из трактора, обязательно отключайте отвод мощности (РТО) и подождите, пока машина полностью остановится.



4. Не позволяйте неуполномоченным лицам или детям приближаться или оставаться рядом с работающей машиной. Соблюдайте безопасное расстояние.

5. Не смазывайте, не чистите и не ремонтируйте машину, предварительно не отключая ВОМ и двигатель трактора. Кроме того, вы должны проверить, что вращающиеся элементы полностью неподвижны и что машина поддерживается на земле.

6. Вы всегда должны убедиться, что винты и гайки надлежащим образом закреплены, особенно поддерживающие режущие элементы и ротор.

7. Регулярно проверяйте машину на наличие незакрепленных деталей, особенно перед началом работы. При необходимости выполните необходимые операции, чтобы сохранить детали в надлежащих условиях.

8. Перед началом работ уберите камни, металлические детали, стальные проволоки или любые другие опасные материалы в области работы. Если это невозможно, воспользуйтесь необходимой защитой для оператора. С помощью соответствующих инструментов предохраняйте салона и место водителя трактора, чтобы предотвратить повреждения.

9. При работе на склоне необходимо обеспечить максимальную безопасность; препятствовать скольжению колес в отверстия или канавы или падению на препятствия, которые могут привести к переворачиванию машины. Также важно проверить, что шины трактора подходят для веса машины.

10. Проверьте устойчивость трактора и убедитесь, что он способен поддерживать вес машины вдоль дорог.



**Производитель не несет ответственности за ущерб нанесенный людям или вещам, вызванный ненадлежащим использованием машины неквалифицированным персоналом и / или с не подходящими подъёмными средствами.**

### **3.6 Список проверок, которые должны быть выполнены до начала работы**

- Предупреждающие и предохранительные наклейки в идеальном состоянии
- Передняя защита (заслонки или цепи) в идеальном состоянии
- Защита ВОМ (в тракторе).
- Защита карданного вала на месте
- Карданный вал со свободным колесом (по требованию)



- Защита трактора (кабина, зеркало, водитель, фара и т. д.)
- Защитные фиксаторы, закрепленные на болтах подъемных рычагов
- Болты для трехточечного сцепления
- Защита ремня в идеальном состоянии
- Проверьте подачу масла в машину и трактор.
- Стабильность и контроль тяги в тракторе

По желанию заказчика для особо трудных участков мы можем обеспечить дополнительную защиту в резиновом исполнении или другие типы защиты в зависимости от выполняемой работы.

### 3.7 Знаки безопасности

Ниже приведен список пиктограмм безопасности вместе с их значением, которые должны быть прикреплены на оборудовании.

	Перед первым запуском оборудования прочтите руководство по эксплуатации.
	Внимание, прочитайте эти указания для вашей безопасности.
	Не приближайтесь ближе, чем на 25 метров к машине, до её полной остановки.
	Перед началом каких-либо манипуляций, выньте ключ зажигания из трактора или экскаватора
	Категорически запрещено работать без правильного размещения защитных устройств.
	Не приближайтесь к движущимся элементам, пока они находятся в рабочем состоянии.
	Не ездите на машине, когда она работает.

	Не стойте за или перед машиной, когда она работает. Риск выбросов.
	Не становитесь под машину при поднятом гидравлическом домкрате трактора

### 3.8 Специальные стандарты безопасности



**Перед выполнением какой-либо операции соединения, отсоединения, регулировки обслуживания машины, оставьте двигатель и вытащите ключ изконтакта.**

#### 3.8.1. Монтаж оборудования на экскаватор

Мульчеры, в зависимости от модели и требуемой мощности, оснащены трехточечным сцепным устройством 1-й, 2-й или 3-й категории (для получения дополнительной информации см. руководство). Эти соединения могут быть разных типов: подвижные, фиксированные, реверсивные или реверсивно- подвижные (перечислены и описаны в руководстве по эксплуатации). После того как вы выбрали правильное положение и подключили три точки от трактора к машине, мы проверяем правильное размещение и регулируем третью точку механически или гидравлически - чтобы сохранить горизонтальное положение машины относительно земли, избегая других ненужных настроек, так как все передние защитные устройства, молотки и т. д. должны располагаться примерно на расстоянии 2-4 сантиметра от земли. Большая высота может привести к пропуску материала, что может повлечь за собой опасность и травмы. Наконец, мы проверяем, правильно ли закреплены предохранительные натяжители в сцепке трактора, избегая боковые прокладки.



**Действует для всех машин с гидравлическим переключением.**

**Перед запуском новой или недавно отремонтированной машины с гидравлическими движениями (при боковом скольжении и особенно на третьей точке) необходимо выхлопнуть воздух из труб.**

Для этого, выключив машину и все предохранительные устройства, выпустите воздух, содержащийся в цилиндрах, до небольшой утечки масла. На этом этапе вы должны затянуть открытые соединения и убедиться, что цилиндры работают правильно; вы должны сделать это осторожно, так как

машина все еще заблокирована предохранительными устройствами.

Если все работает исправно, и после проверки в рабочем диапазоне нет людей, вы можете разблокировать предохранительные устройства и начать работать с машиной.



**Перед выполнением любой операции подключения аппарата, прочитайте этот пункт внимательно. Мы должны обеспечить тип соединения, быстрые болты фаркопа и т.д., который имеет экскаватор, который будет соединенной машиной. Затем следуйте все инструкции, описанные для подключения аппарата в этом руководстве.**



**Ошибка в сборке соединительных болтов может привести к нестабильности машины.**

В некоторых моделях мульчеров вы можете выбрать категорию соединений для трактора, так как они оснащены системой двойного сцепления (1-я и 2-я, 2-я и 3-я категории), что позволяет изменять положение машины по отношению к валу трактора.

### 3.8.2. Запуск узла отбора мощности (ВОМ)

Профилактические процедуры для подключения карданного вала мульчера

Когда вы приобретаете оборудование, требующее сцепления с узлом отбора мощности, необходимо:

- Проверить в руководстве по эксплуатации или на наклейках, какой оборудованию требуется диапазон ВОМ, и запишите его несмываемыми чернилами на конце вала.
- Отрегулируйте длину фиксированной защиты карданного вала, чтобы убедиться, что длина правильная, как с удлиненными, так и втянутыми трубами (максимальное и минимальное удлинение), как поясняется далее в пункте 4.2.2.

При первом соединении мульчера с трактором вы должны:

- Прикрепить машину к панели сцепки в максимально высоком положении.
- Проверить правильность перекрытия прокладочных трубок (позиция 4.2.2.), как полностью выдвинутые, так и втянутые.
- Если это не так, вы должны обеспечить себя защитой для более длинной трансмиссии.

При соединении с ВОМ вы должны:

- Убедиться, что карданный вал правильно подходит для вращающегося диапазона машины.
- Убедиться, что и карданный вал, и вал машины чисты и правильно смазаны. В противном случае, вы должны их очистить и смазать.
- Подключить вилку карданного вала к ВОМ, вращая вал вручную, пока пазы не совпадут, а затем за- крепить.
- Убедиться, что предохранительная рукоятка вилки находится в правильном положении, надежно зафиксирована.
- Если предохранитель отбора мощности является подвижным и был удален для выполнения выше- перечисленных операций, замените его на защитное положение и закрепите.
- Прикрепите цепные замки к раме карданного вала.
- Выполните любые другие необходимые подключения: проводку, гидравлический контур и т. д.
- Войдите в кабину трактора и, перед запуском, установите селектор ВОМ на обороты, соответствующи- е установленному оборудованию.

**Действует для всех машин с гидравлическим переключением.**



**Перед запуском новой или недавно отремонтированной машины с гидравлическими движениями (при боковом скольжении и особенно на третьей точке) необходимо выхлопнуть воздух из труб.**

В настоящее время современные тракторы оснащены гидравлическими ВОМ, поэтому пуск и остановка могут быть несколько резкими. Для таких машин требуется карданный вал со свободным колесом или множителем со встроенным свободным колесом.

- Рекомендуется, чтобы вовремя запуска ВОМ обороты двигателя были сведены к минимуму.
- Внимательно подключите ВОМ. Если происходит внезапный запуск, вы должны отрегулировать начальную модуляцию трактора.
- Рекомендуется, чтобы во время запуска ВОМ обороты двигателя были сведены к минимуму.
- Постепенно увеличивайте мощность, пока не достигнете максимальной рекомендованной скорости для машины и проверьте правильность работы.
- Для остановки карданный вал или умножитель свободного колеса вы можете уменьшить инерцию и обороты до тех пор, пока ротор машины не будет остановлен, полностью позволяя отсоединить трактор от машины автоматическим способом и, таким образом, можно немедленно остановить трактор.

- После отсоединения машины от трактора поместите карданный вал в машину, оставив его подключенным к ВОМ машины.

**Перед выполнением любой другой операции необходимо проверить, что вес трактора находится в пределах веса, предусмотренного техническими характеристиками в данном руководстве. Вес машины должен быть пропорционален весу трактора, чтобы последний не терял устойчивость при движении; передняя ось должна лежать на основании, по меньшей мере, на 30% веса трактора, даже если машина уже соединена.**



**Если мощность двигателя превышает мощность, указанную в характеристиках, обязательно применять карданный вал с ограничителем крутящего момента. Гарантия не покрывает повреждения, полученные в результате несоблюдения указанных указаний.**



### **3.4 Что Вы должны всегда делать**

**Если мощность двигателя превышает мощность, указанную в характеристиках, обязательно применять карданный вал с ограничителем крутящего момента. Гарантия не покрывает повреждения, полученные в результате несоблюдения указанных указаний**



В этом случае мы будем рассматривать следующие остаточные риски:

1. Дробление верхних или нижних конечностей, вызванное контактом с вращательными частями. Обязательно соблюдать безопасное расстояние, указанное в данном руководстве.
2. Повреждения, вызванные шумовым излучением подвижных частей машины. Обязательно использовать индивидуальную защиту или трактор с сертифицированной кабиной, как указано в данном руководстве.
3. Повреждения, вызванные выбросом материала, возникающие в результате приближения двери, чтобы проверить режущие элементы внутри шасси. Как правило, нет необходимости работать с открытой дверцей. Если в какой-то момент вы работаете с открытой крышкой, важно и обязательно, чтобы не было людей, животных или предметов, которые могут быть повреждены в радиусе безопасности не менее 100 метров.

## 4. ЗАПУСК

### 4.1 Разрешенное вспомогательное оборудование

Компания IMPULSE разработала различное вспомогательное оборудование, которое может применяться с мульчером. Данное оборудование обладает такими же стандартами безопасности и надежности, что и сама машина. Для авторизованных и совместимых аксессуаров с вашей машиной компания предоставит вам специальные меры безопасности, которые необходимо будет предпринять для установки. Если это необходимо, вам будет предоставлено руководство пользователя для дополнительных аксессуаров.

Руководство, которое соответствует лесной модели «НМ», включает в себя следующее дополнительное оборудование:

- Свободное колесо на рукаве
- Свободное колесо на коробке передач
- Гидравлическая боковая смена
- Задний гидроцилиндр
- Фиксированная или гидравлическая толкающая рама
- Механический стартер

На рисунке 4 представлено вспомогательное оборудование

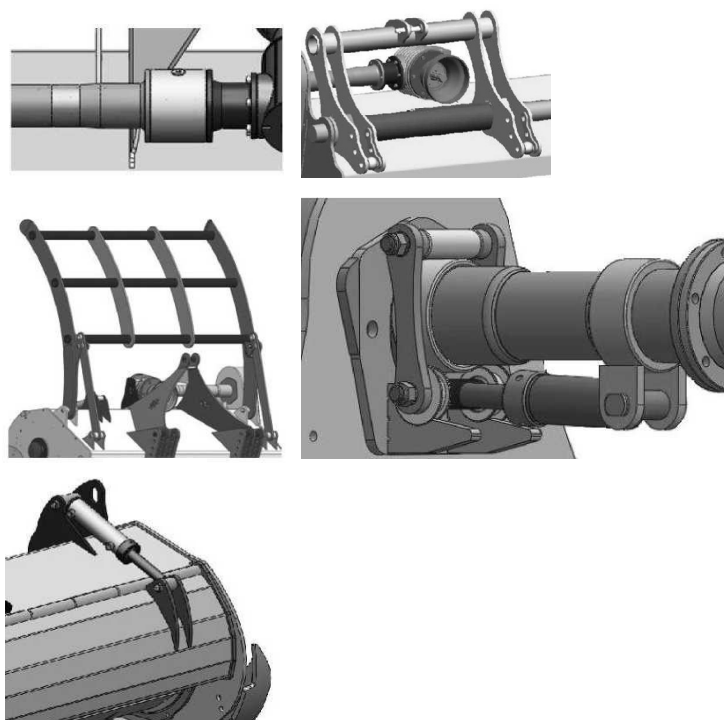


рис 4

## 4.1 Разрешенное вспомогательное оборудование

Первое, что нужно сделать, это убедиться, что машина находится в хороших состояниях; убедитесь, что уровень смазки достаточен, что машина смазана маслом и содержит все необходимые меры защиты и такие элементы, как молотки, лопасти и т. д. не изношены.



**Все операции (подключение, запуск, управление движением) должны выполняться квалифицированным персоналом.**

**Производитель не несет ответственности за несчастные случаи, возникшие в результате действий неквалифицированного персонала.**

Перед тем, как подсоединить оборудование к трактору, необходимо убедиться, что мощность и вес мульчера совместимы с трактором, с которым он будет соединен, поскольку если мощность трактора больше мощности, подаваемой на мульчер, это может привести к серьезным нарушениям. Чтобы убедиться, что вес подходит, проверьте устойчивость трактора с поднятой машиной.

Трактор-мульчер устойчив, если:

- При установке машины на задней части трактора по меньшей мере 20% веса трактора поддерживается на передней оси.
- Когда машина установлена на переднем крюке трактора, по меньшей мере 30% веса трактора поддерживается на задней оси.

**Проверьте технические характеристики, чтобы сравнить технические данные как трактора, так и мульчера**



**Если мощность трактора превышает допустимую мощность для машины, как показано на диаграмме 1, рекомендуется использовать карданный вал с ограничителем крутящего момента.**

Перед тем, как прикрепить машину к трактору, убедитесь, что они неподвижны и находятся на очень устойчивой поверхности.

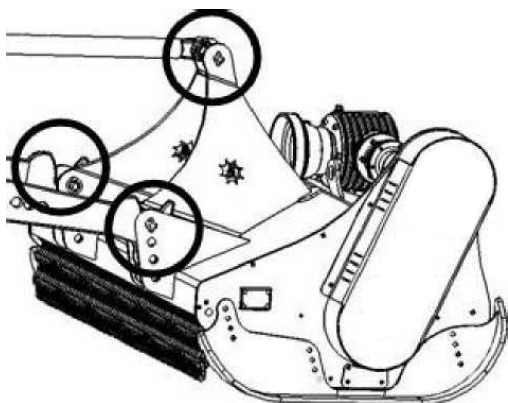


## 4.2.1 Разрешенное вспомогательное оборудование



**Убедитесь, что во время сцепления и отсоединения трактора рядом с машиной нет людей.**

- **Оператором является уполномоченное лицо для выполнения указанных операций.**
- **Вы никогда не должны располагаться между машиной и трактором.**



Чтобы соединить три точки от крюка машины к трактору (рис. 4), положите машину на землю (положение покоя) и соедините нижние зазоры трактора, затем поместите два нижних болта, чтобы прикрепить машину на «плечи» трактора, блокируя их соответствующими предохранителями, чтобы предотвратить нежелательные боковые промахи машины.

Затем мы переходим к третьей точке, растягивая или уменьшая ее, пока мы не достигнем требуемой длины для сцепки; поместите крепежные болты и предохранительные замки и убедитесь, что машина параллельна земле, растягивая или уменьшая третью точку. Затем убедитесь, что режущие элементы и роторы молотка расположены на расстоянии от 3 до 5 см. от земли.

Чтобы закончить эту операцию, мы должны проверить правильность соединения машины с трактором.



- **Все операции, связанные с соединением машины с трактором, должны выполняться при выключенном двигателе и вынутым ключом зажигания из приборной панели.**
- **Ошибки при установке болтов могут привести к нестабильности в машине.**
- **Закрепите болты вместе с соответствующими предохранителями.**

Как только мы подключили машину к трактору, мы должны отрегулировать ее по отношению к земле. Для этого необходимо, чтобы машина, поддерживаемая на земле, растягивала или уменьшала третью точку до тех пор, пока не будет достигнута правильная высота работы.

Если невозможно разместить машину параллельно земле или достичь правильного расстояния от земли, мы прибегнем к опорным роликам, ко-

лесам или салазкам (в зависимости от модели), регулируя их высоту (см. Рисунок 5)

Если невозможно разместить машину параллельно земле или достичь правильного расстояния от земли, мы прибегнем к опорным роликам, колесам или салазкам (в зависимости от модели), регулируя их высоту (см. Рисунок 5)



- **Производитель рекомендует, чтобы расстояние между элементами и землей в положении покоя на плоской поверхности составляло от 3 до 5 сантиметров.**

- **Несоблюдение этого требования приведет к преждевременному износу режущих элементов или недостаточно эффективной работе.**



- **Во время регулировки машины защита (заслонки или цепи) должна оставаться на расстоянии 1-2 см от земли. Большие высоты могут привести к выбросу измельченного материала в кабину.**

- **Передняя часть машины должна регулироваться относительно земли. Если она будет поднята, возникнет опасность утечки материала.**



- **Если полностью открытая позиция абсолютно необходима для работы, необходимо установить новые средства защиты на тракторе, чтобы обеспечить безопасность оператора.**

### **Машина установлена в передней части трактора.**

Не рекомендуется использовать машину, установленную в передней части трактора с небольшой конструкцией и малой мощностью, по следующим причинам:

а) Установка машины в передней части трактора приводит к значительному растяжению мульчировочного трактора, что ограничивает маневренность.

б) Машина находится далеко от оператора, что затрудняет контроль.

с) Вес, поддерживаемый передней осью трактора, является чрезмерным, что затрудняет его работу.

Однако, если оператор пожелает, они могут использовать модели REVERSIBLE мульчеров IMPULSE, так как эти модели имеют соответствующий множитель для правильного направления вращения ротора, материал, который нужно раздробить, все еще проходит через шасси и достигается желаемый результат.



**Все операции, касающиеся соединения реверсивной машины с трактором, должны выполняться в соответствии с инструкциями, изложенными в пункте 4.2.1 настоящего руководства.**

#### 4.2.2 Присоединение карданного вала к ВОМ



**Вы должны внимательно ознакомиться с инструкциями в руководстве по эксплуатации от производителя карданных валов.**

• После установки трех крепежных болтов мы продолжаем - перемещая гидравлический домкрат - чтобы получить самую короткую длину трансмиссии. С метрической лентой измерьте расстояние от крепежного зазора шлицевого вала ВОМ до фиксирующего зазора многоцелевого мультипликатора мульчера. (Рис.5, мера длины «А»). Это будет минимальная длина трансмис-



• Затем мы продолжаем измерять и сравнивать длину в исходной трансмиссии машины.

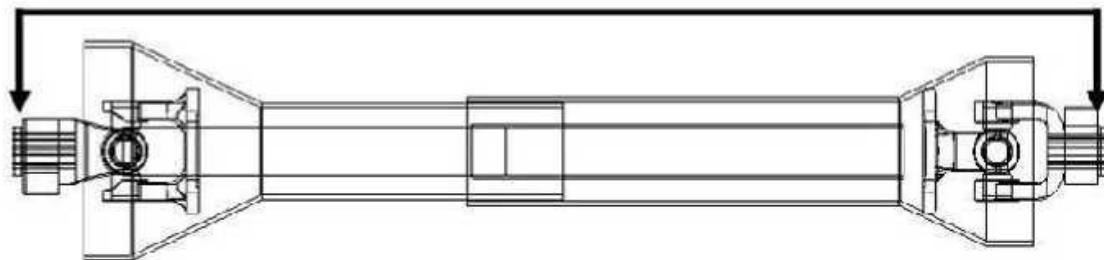


**Вы должны внимательно ознакомиться с инструкциями в руководстве по эксплуатации от производителя карданных валов.**

• Длина (между болтами), на которой должна быть оставлена оригинальная трансмиссия, - это длина меры «А» (от трактора и мульчера), минус мера безопасности 80 мм.

Например:

Измерение длины «А» между трактором и машиной (рис. 5):  $800 \text{ мм} - 80 \text{ мм} = 720 \text{ мм}$ . Измерение длины «В» между болтами в полностью сжатой трансмиссии (Рис. 6):  $1040 \text{ мм}$ . Работа:  $1040 \text{ мм} - 720 \text{ мм} = 320 \text{ мм}$  для резки с каждой стороны трубы.

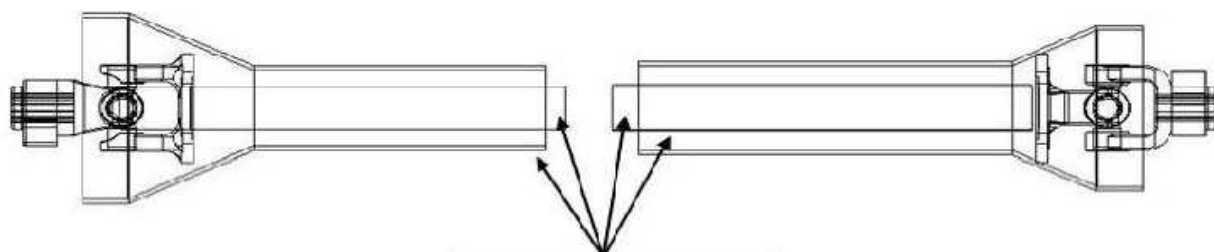


Чтобы уменьшить трубы трансмиссии, мы должны выполнить следующие шаги:

- Разберите трансмиссию (достаньте внутреннюю трубу из наружной трубы) и, как показано на рисунке 8, приступите к сокращению избыточной длины как пластиковых защит, так и обеих труб.

Важно, чтобы металлическая труба была длиннее пластиковой трубки в протекторах с обеих сторон на 20 мм; в противном случае будет очень сложно установить их обратно. Как только они будут уменьшены, очистите заусенцы и острые металлические края, смажьте трубы и установите их вместе, учитывая, что у них есть только одно положение для ввода.

- Как только резка и смазка закончились, трансмиссия подключается к шлицевому валу мульчирующей группы.



Место разреза трубы

Важно, чтобы карданный вал поддерживался на минимальном рабочем расстоянии во время работы. Чем больше угол, на котором работает карданный вал, тем меньше будет его полезный срок службы.

Таким образом, при подъеме мульчера с помощью гидравлического дом-

краты или при маневрировании с трактором вы должны быть осторожны, чтобы углы не превышали разрешенные в руководстве по карданному валу.



**Вы должны внимательно ознакомиться с инструкциями в руководстве по эксплуатации от производителя карданных валов.**

Установите крепёжные цепи на защиту ВОМ.



- **Защита карданного должна оставаться неподвижной при вращении вала.**
- **Углы, на которых работает карданный вал, должны быть как можно меньше, равны и применяться как описано в руководстве по эксплуатации карданного вала и его техническому обслуживанию.**
- **Большие углы могут создавать опасность и вызывать сильные поломки.**

В том случае, если трактор не имеет независимой муфты для ВОМ или оснащен гидравлическим ВОМ, необходимо использовать карданный вал со свободным колесом - если мульчер не имеет трансмиссии со встроенным свободным колесом - для предотвращения инерции ротора от толкания трактора в первом случае, и чтобы не повредить гидравлический ВОМ во втором корпусе.



- **Наденьте соответствующие средства индивидуальной защиты (перчатки, сапоги)**
- **Используйте подъемное оборудование для весов более 25 кг.**
- **Следуйте инструкциям производителей карданного вала и трактора.**
- **Перед использованием машины проверьте целостность защиты и, при необходимости, замените защитные устройства.**



- **Никогда не вставляйте рядом с рабочей областью карданного вала и не допускайте попадания в него одежды и волос.**
- **Когда машина отсоединяется от трактора, карданный вал должен быть помещен на крючок.**

### 4.2.3 Соединение подачи масла

Сначала чтобы подключить гидравлическую систему между машиной и трактором, необходимо убедиться, что трактор оснащен системой гидравлических распределителей двойного действия и что гнезда тракторов совместимы со стандартными гнездами в машине.

После того, как будет проведена предварительная проверка, вы должны убедиться, что муфты как на тракторе, так и на машине чисты, а затем, при неподвижном тракторе, сбросить давление с системы трактора (если только оно не создается с автоматизированной системой разгрузки), чтобы избежать потери гидравлического масла во время подключения муфты.

Чтобы выполнить соединение, вы должны нажать на гнездо против системы сцепления трактора, удерживая подвижную крышку трактора втянутой, чтобы освободить путь. Как только розетка полностью введена, колпачок отпускается, а муфта блокируется, проверяя надежность сцепления перед запуском трактора.

Для машин, оснащенных гидравлическими двигателями, необходимо, чтобы выход гидравлического двигателя был подключен непосредственно к резервуару, с муфтой, которая обеспечивает свободный поток масла, поскольку двигатель не может подвергаться воздействию более 1 бар в раме. В противном случае мы могли бы вызвать серьезные сбои, особенно в держателе вала двигателя.

### 4.2.4 Регулировка гидравлической двери

Задняя дверь защищает ротор, предотвращая утечку материала. Однако есть ситуации, когда удобно регулировать открытие двери.

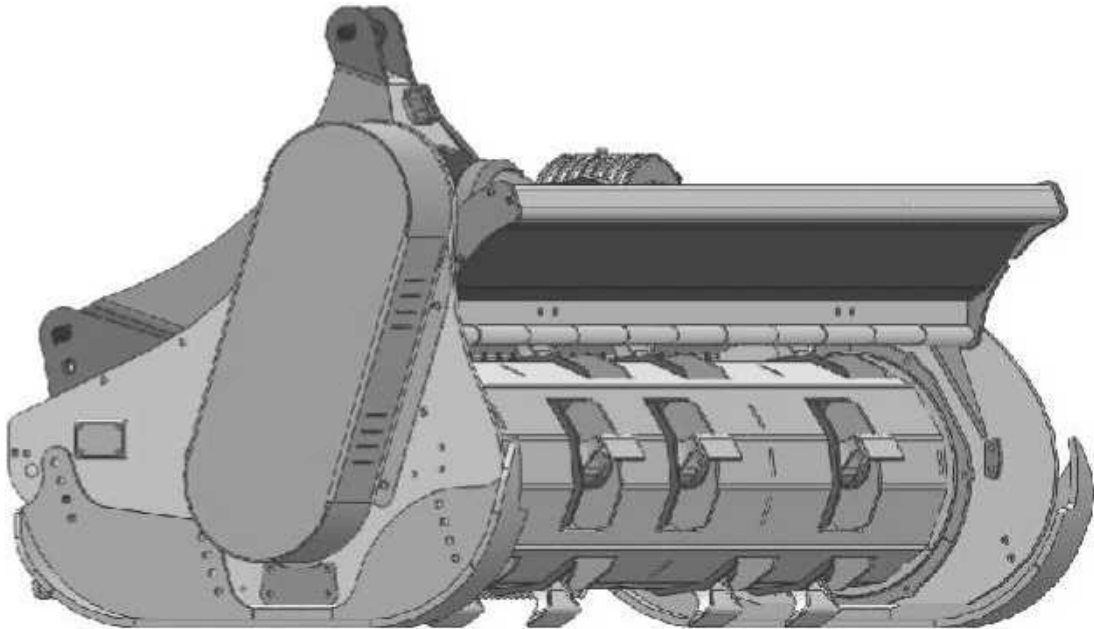
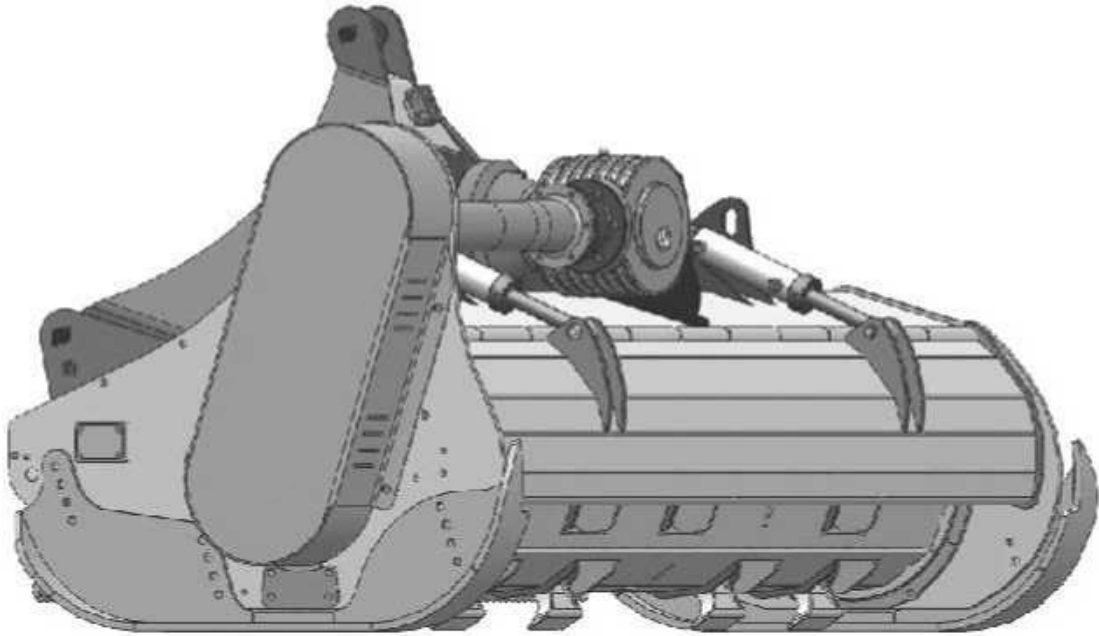
Это могут быть следующие ситуации:

- Когда мы хотим раздробить материалы с земли, задняя дверь должна быть закрыта, чтобы предотвратить выброс материала наружу, тем самым добиваясь лучшего измельчения.
- Возможно, необходимо открыть дверь, чтобы работать с очень влажными материалами.



**При использовании машины с открытой дверью существует опасность утечки материала, поэтому необходимо, чтобы все люди находились вне рабочего диапазона машины, на минимальном безопасном расстоянии 100 м.**

Дверь может регулироваться гидравлически. Регулировка двери очень важна, так как это позволит нам регулировать потребление энергии и скорость движения вперед в зависимости от типа работы.



## 5. ФУНКЦИОНИРОВАНИЕ И ИСПОЛЬЗОВАНИЕ



- Наденьте соответствующие средства индивидуальной защиты (перчатки, сапоги)
- Используйте по

### 5.1 Запуск и движение вперед

Чтобы запустить машину, необходимо выполнить следующие шаги:

1. Убедитесь, что операции регулировки и сцепления выполнены успешно в соответствии с техническими условиями данного руководства.
2. Поднимите машину на расстоянии 10 или 15 сантиметров от земли.
3. Постепенно подключите ВОМ к двигателю со скоростью 900 или 1000 об / мин (холостой ход). Это важно, потому что, если мы начнем внезапно или с двигателем в высокоскоростном диапазоне, можно вызывать серьезные сбои как в машине, так и в тракторе. См. Пункт 3.8.2
4. После запуска ВОМ и при вращении мульчера, постепенно ускоряйте двигатель трактора до тех пор, пока не достигнете рекомендованной скорости, в об / мин, ВОМ для данной модели машины.



**Не превышайте диапазон скоростей max-min, чтобы не повредить машину.**

**В пределах этого диапазона оборотов достигается наилучшая производительность**

#### Движение вперед

Работа с машиной, соединенной с задней частью трактора, должна выполняться в передней передаче (за исключением реверсивных сцепных устройств, где это должно быть сделано в задней передаче). Машина должна поддерживаться на земле, и она будет работать со скоростью от 1 до 4 км / час с помощью ВОМ трактора в пределах диапазона оборотов, рекомендованного изготовителем.

Если диапазон трактора из-за усилий, требуемых машиной, уменьшается более чем на 20%, скорость переднего хода должна быть уменьшена или трактор должен быть остановлен, и ни при каких обстоятельствах вы не должны выполнять подъем или маневрирование машины.



Машина предназначена для выдерживания жестких условий труда; однако для достижения оптимальных результатов с точки зрения потребления, производительности и качества важно достичь идеального баланса между скоростью движения вперед, требуемой мощностью и результатами работы.

Во всех типах машин должны учитываться следующие параметры: максимальная потребляемая мощность, минимальное и максимальное количество оборотов. Не рекомендуется уменьшать скорость вращения более 30% во время работы. В противном случае качество работы будет уменьшено, и вы увеличите потребление и риск сбоев и износа.



- **Защита карданного должна оставаться неподвижной при вращении вала.**
- **Углы, на которых работает карданный вал, должны быть как можно меньше, равны и применяться как описано в руководстве по эксплуатации карданного вала и его техническому обслуживанию.**
- **Большие углы могут создавать опасность и вызывать сильные поломки.**

## 5.2 Выравнивание машины относительно земли

С машиной на рабочей позиции, мы должны проверить, что она полностью поддерживается на местах, оказывая однородное давление на все точки опоры, особенно на опорные ролики, колеса или полозья, в зависимости от модели.



**Рекомендуется не устанавливать нагрузки на роллер, чтобы предотвратить перегрузку машины.**

## 5.3 Поворот с машиной

При изменении направления (повороте), мы должны избегать тех маневров, которые опасны, особенно для элементов, находящихся в контакте с землей, таких как: шипы, опорный валик, салазки, колеса и т. д; необходимо слегка поднять машину, выполнить смену направления или поворот, а затем опустить машину для продолжения работы.



**Избегайте поворота с помощью машины, поддерживаемой на земле. Слегка поднимите машину над землей перед поворотом (максимум 10-15 см), чтобы избежать изгиба карданного вала, что может привести к поломке.**

## **5.4 Функционирование и использование различных типов роторов**

Мульчеры IMPULSE предназначены для конфигурации с различными типами роторов, в зависимости от типа разреза, который нам нужен.

В частности, модели «НМ» для лесного хозяйства разработаны для работы с отбойными молотками, функции и которых описаны ниже:

- ПОЛСЕР ПЛЮС УНИВЕРСАЛЬНЫЙ МОТОРНЫЙ РОТОР:

Данный ротор предназначен для дробления древесины из отходов обрезки, для резки и обрезки сорняков на плоских поверхностях.

Ротор типа «POLSER» состоит из многоугольной структуры согнутого железа с сварными опорами для молотков.



Мы можем использовать этот тип ротора для обрезки диаметром до 30 см.

## **5.5 Не предусмотренное и ненадлежащее использование**

Согласно рекомендациям производителя, не предусмотрено и не разрешено:

- Использование машины неквалифицированным или неподготовленным персоналом
- Использование аппарата для целей, отличных от указанных в данном руководстве. См. пункт 1.5.5.
- Изменение функций и характеристик оборудования и его компонентов
- Изменение систем безопасности машины
- Использование машины для раздавливания материала с размером, большим рекомендованного производителем.
- Превышение максимально допустимой мощности для машины

## 5.6 Намеренное и не намеренное ненадлежащее использование

Производитель должен учитывать превышение пропускной способности машины, как ненадлежащее использование.

## 5.7 Отсоединение оборудования

После завершения работы, мы должны отсоединить мульчер от трактора. Перед этим необходимо:

1. Полностью остановить мульчер и трактор.
2. Отсоединить карданный вал
3. Поместить опорную ножку машины и закрепите ее предохранительными болтами (в соответствии с моделью).
4. Поместить машину на землю и выключить трактор, чтобы весь комплект был выключен.
5. Сбросьте остаточное давление гидравлического распределителя, потянув рычаги или через специальное устройство, содержащееся в некоторых современных тракторах, чтобы быстро и легко отсоединить замки.
6. Отсоедините трехточечное устройство
7. Медленно отсоедините трактор от машины.



**Когда ВОМ отключен, ротор продолжает вращаться в течение некоторого времени из-за инерции. Вы должны подождать, пока машина полностью остановится перед выполнением каких-либо операций.**



**При отсоединении машины вы должны поместить гидравлические замки в соответствующие места и карданный вал на свой специальный крюк, чтобы защитить их от загрязнения, так как это может привести к серьезным повреждениям.**

## 6. ТЕХНИЧЕСКОЕ ОБСЛУЖИВАНИЕ

### 6.1 Предварительная информация

Периодическое, непрерывное техническое обслуживание позволит машине работать в оптимальных условиях при продлении срока ее службы.



**Для выполнения технического обслуживания: отсоедините карданный вал, поместите машину на землю, выключите и заблокируйте трактор.**

Выполнение работ по техническому обслуживанию может повлечь за собой серьезную опасность для персонала, отвечающего за работу, поэтому обслуживание должно выполняться в безопасных условиях с использованием соответствующих инструментов и соответствующих средств индивидуальной защиты в соответствии с действующими нормами.

### 6.2 Ремни

#### 6.2.1 Натяжение ремня

Для правильной работы ремней безопасности они должны быть натянуты точно и равномерно.



**Крайне важно:  
Проверить и натянуть ремни после первых 5 часов работы**

Проверяйте натяжение ремня каждые 50 часов, как показано на рисунке 9.

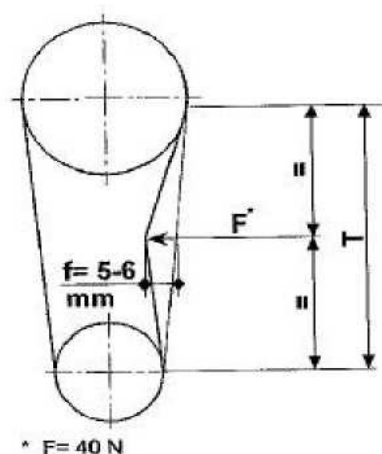
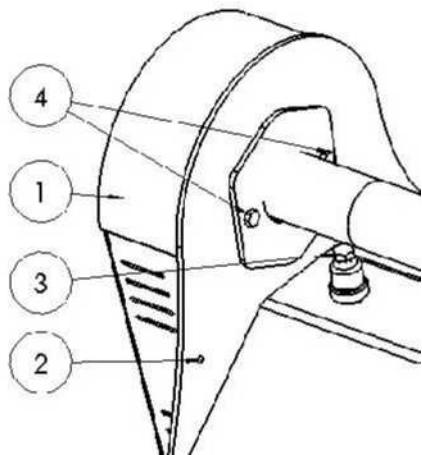


рис 9

Чтобы отрегулировать уровень натяжения ремней, необходимо выполнить следующие шаги:



1. Снимите защиту ремня и защиту трансмиссии, для этого необходимо ослабить крепежные винты и гайки (1).
2. Ослабьте винты (2) на шестиграннике (3).
3. Поворачивайте натяжное устройство (отвинтите его) до тех пор, пока не получите правильное натяжение ремней (4).
4. Закрепите шестигранные винты (2).
5. Установите защитные ремни и закрутите винты и гайки (1).

## 6.2.2 Замена ремня

Всякий раз, когда вы видите, что один или несколько трансмиссионных ремней чрезмерно изношены, вы должны полностью заменить весь комплект ремней. Чтобы заменить весь комплект ремней, вы должны выполнить следующие действия:

1. Отсоедините защиту ремней, как описано в пункте 6.2.1.
2. Ослабьте ремни и натяжное устройство
3. Удалите старые ремни, проверьте состояние износа шкива и очистите его канавки.
4. Поместите новый ремень. Никогда не ставьте использованные ремни вместе с новыми ремнями.
5. Натяните ремни, как поясняется в пункте 6.2.1
6. Закрепите все ранее ослабленные винты и гайки
7. Установите защиту ремней



**Для выполнения технического обслуживания: отсоедините карданный вал, поместите машину на землю, выключите и заблокируйте трактор.**

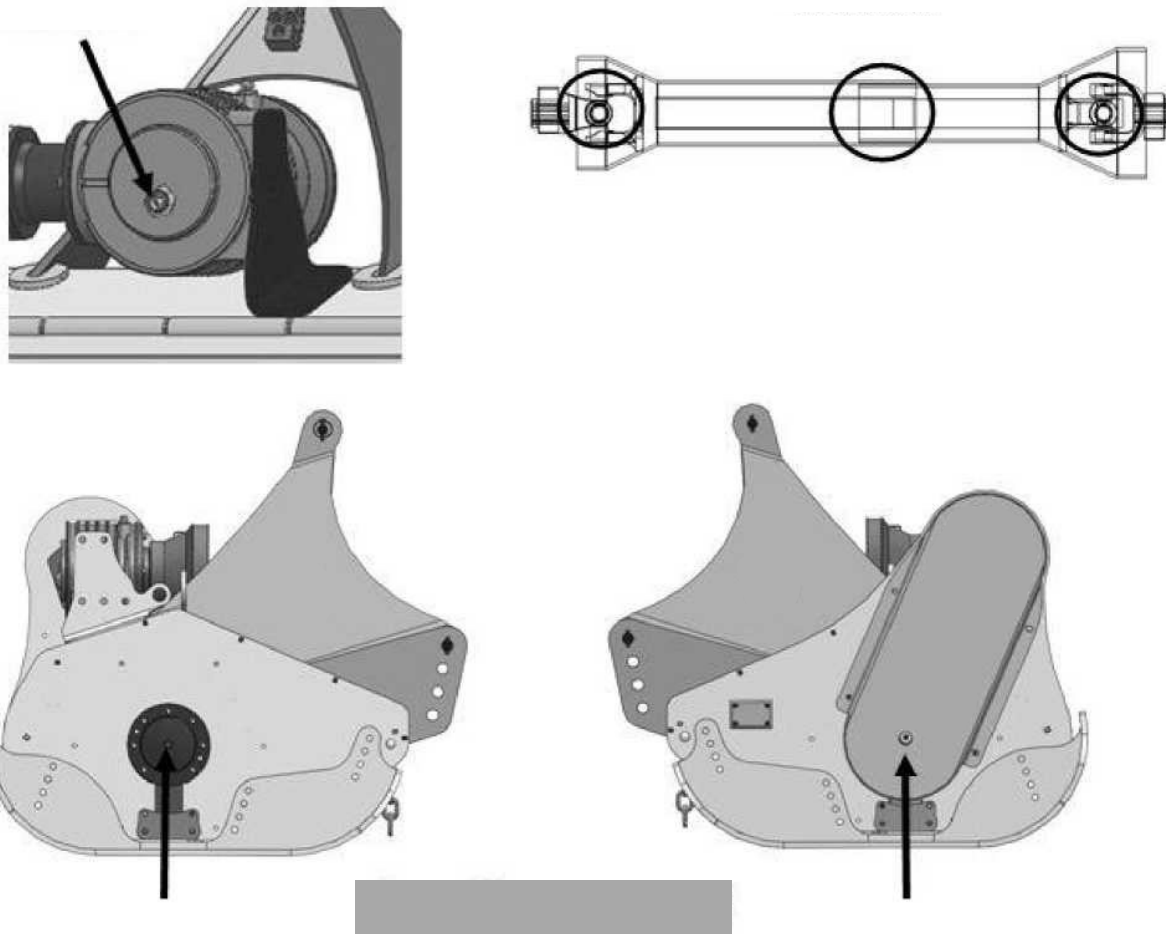
## 6.3 Смазка

Все мобильные точки и трансмиссии должны смазываться каждые 8 часов работы.

Очень важно, чтобы трансмиссионные трубы периодически смазывались примерно каждые 8 часов (смазывайте каждые 4 часа в течение первых 20 часов работы).

Для правильного обслуживания машины необходимо периодически смазывать нужным количеством смазки. Производитель рекомендует использовать общую смазку и масло SAE 140 хорошего качества.

Необходимо сохранять все части правильно смазанными, а также те, которые маркированы наклейками на машине. См. Рисунки 10



**Рис.9**

- Смазывание движущихся элементов необходимо для предотвращения трения между подвижными и неподвижными частями.
- Смазка предотвращает износ, помогая сделать оборудование более гладкими
- Необходимо выполнять смазку для обеспечения эффективной работы, для которой была спроектирована машина, а также для её продолжительной службы.
- Чрезмерная смазка может быть вредной, поэтому рекомендуется периодический регулируемый и контролируемый график смазки.
- Машинная смазка очень проста и может выполняться неквалифицированным персоналом, всегда следуя инструкциям в этом руководстве и соблюдая следующие рекомендации:

- Смазочные материалы токсичны и вредны для здоровья человека, поэтому, манипулируя ими, вы должны учитывать риск, который они влекут за собой.
- Для данной операции, а также для любой другой операции по техническому обслуживанию обязательно использовать средства индивидуальной защиты.
- Отходы смазочных материалов необходимо выбрасывать в соответствии с действующими правилами утилизации отходов.
- Тщательно очистите смазочные материалы перед тем, как наносить смазку, чтобы предотвратить проникновение инородных тел в консистентную смазку, что снизит ее эффективность.
- После смазки удалите все остатки пролитой смазки.

### 6.3.1 График смазки

- **Ротор** – Смазывайте оба конца каждые 8 часов работы
- **Редуктор** - В стационарном положении, когда машина плотно стоит на земле, периодически контролируйте уровень масла в группе через специальное смотровое отверстие. Производитель рекомендует использовать масло SAE 140.
- **Карданный вал** - Смазывайте каждые 8 часов, следуя инструкциям в данном руководстве.
- **Поддерживающий ролик** - (В зависимости от модели). Смазывайте оба конца каждые 8 часов, применяя одну или две инъекции. (Помните: избыточная смазка не рекомендуется)
- **Болты** - Смазывайте все болты каждые 8 часов работы (гидравлические цилиндры и швы)



**Эти операции должны выполняться при неподвижной машине и отсоединенной от трактора. Всегда используйте соответствующие средства индивидуальной защиты.**

### 6.3.1 График смазки

Если на какой-либо детали машины происходит утечка масла, её необходимо отремонтировать и заменить все поврежденные детали. Для этого обратитесь к ближайшему авторизованному дилеру.

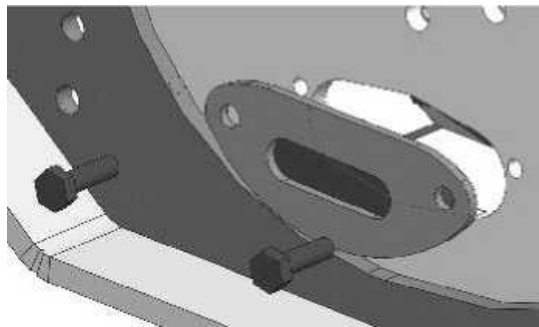


**Утечка масла в почву вызывает загрязнение окружающей среды.**

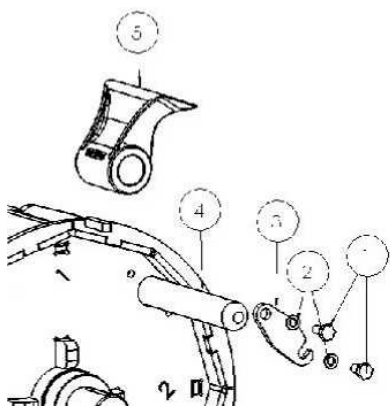
## 6.4 Замена режущих элементов

Чтобы машина работала правильно, вы должны контролировать износ режущих элементов; потому что, если они изношены, производительность машины снижается, а ее различные механизмы ослабляются.

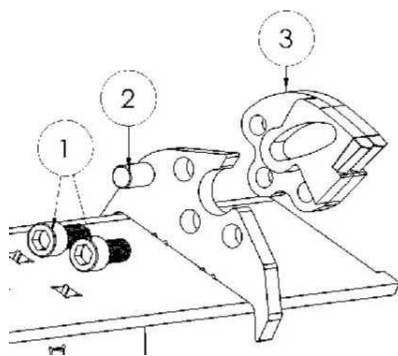
При замене режущих элементов вы должны заменить весь комплект (если только остальное не является практически новым), и, особенно, вы никогда не должны оставлять открытый зазор, потому что ротор будет неуравновешен, и машина будет вибрировать, вызывая серьезные сбои в работе машины и трактора.



Чтобы удалить и заменить режущие элементы (молотки, лезвия, шипы и т. д., согласно модели), необходимо выполнить следующие операции (см. рисунок 11):



1. Открутите гайки (1) (2)
2. Снимите защиту (3)
3. Снимите продольный стержень (4) и замените молотки (5).
4. Замените защиту, закрепите гайки и проверьте целостность молотков



- Чтобы заменить систему FIXE TOP:
1. Открутите гайки (1)
  2. Выверните болты (2).
  3. Замените весь молоток FIXE TOP (3)
  4. Вставьте болты (2) и закрутите гайки (1)

рис 11





Периодически проверяйте, чтобы крепежные винты были крепко закреплены. Свободные винты повлекут за собой серьезную опасность для людей, и могут привести к повреждению ротора. При замене вырезанных элементов обязательно использовать оригинальные запасные части; в противном случае производитель отказывается от ответственности за вопросы безопасности, и оборудование автоматически теряет свою гарантию.

## 6.5 Очистка и техническое обслуживание

Если машина или ее детали должны храниться в течение некоторого времени, предварительно необходимо очистить оборудование потоком воды, как снаружи, так и внутри, чтобы все следы работы были удалены из мульчера. Затем оборудование необходимо высушить и смазать.

Избегайте хранения машины во влажных местах или на открытом воздухе.



**Очистка машины и ее деталей должна выполняться при неподвижной машине и отсоединенной от трактора.**

**Используйте соответствующие средства индивидуальной защиты.**

## 6.6 Обнаружение поломок

Аномальная вибрация машины	<ul style="list-style-type: none"> <li>• Несбалансированный несущий ротор</li> <li>• Поломка одного или нескольких молотков</li> <li>• Потеря противовеса</li> <li>• Обрыв подшипников ротора</li> </ul>	<ul style="list-style-type: none"> <li>• Отбалансировать ротор</li> <li>• Заменить молотки</li> <li>• Заменить подшипники</li> </ul>
Плохое качество резки	<ul style="list-style-type: none"> <li>• Ротор не достигает ожидаемой скорости</li> <li>• Настройка оборудования не соответствует инструкциям</li> <li>• Чрезмерная скорость движения вперед</li> <li>• Изношенные режущие элементы (молотки, лезвия...)</li> </ul>	<ul style="list-style-type: none"> <li>• Проверьте натяжение ремня</li> <li>• Проверьте рекомендуемые обороты для отбора мощности.</li> <li>• Отрегулируйте опорный валик</li> <li>• Уменьшить скорость движения вперед</li> <li>• Замените молотки, сохраняя одинаковый вес и положение</li> </ul>

Чрезмерное потребление энергии	<ul style="list-style-type: none"> <li>• Плохо отрегулирован ролик</li> <li>• Недостаточная мощность трактора</li> <li>• Чрезмерное количество материала</li> </ul>	<ul style="list-style-type: none"> <li>• Отрегулируйте машину, как указано в инструкции</li> <li>• Баланс мощности согласно скорости движения вперед</li> </ul>
Заблокирован ролик	<ul style="list-style-type: none"> <li>• Ролик необходимо смазать</li> <li>• Накопление материала на защите</li> <li>• Гнутый валик</li> <li>• Песчаная почва</li> </ul>	<ul style="list-style-type: none"> <li>• Смажьте</li> <li>• Очистите защиту</li> <li>• Замените ролик</li> <li>• Увеличьте диаметр ролика</li> </ul>
Сломано шасси	<ul style="list-style-type: none"> <li>• Изношенная часть</li> </ul>	<ul style="list-style-type: none"> <li>• Замените шасси или поврежденные детали</li> </ul>
Частая поломка подшипников	<ul style="list-style-type: none"> <li>• Согнутый подшипник с чрезмерными осевыми нагрузками</li> <li>• Недостаточно смазки</li> <li>• Перегруженная машина</li> <li>• Плохой монтаж или регулировка ротора</li> </ul>	<ul style="list-style-type: none"> <li>• Заменить подшипник</li> <li>• Смазать</li> <li>• Придерживаться установленным ограничениям в работе</li> <li>• Проверить сборку и настройку</li> </ul>
Вал отбора мощности вращается, но ротор не двигается	<ul style="list-style-type: none"> <li>• Поврежден корпус коробки передач</li> <li>• Повреждены ремни</li> </ul>	<ul style="list-style-type: none"> <li>• Замените или отремонтируйте коробку передач</li> <li>• Заменить ремни</li> </ul>
Заблокирован ротор	<ul style="list-style-type: none"> <li>• Поврежден инородным предметом</li> <li>• Недостаточно смазки</li> <li>• Сломаны шестерни или картер коробки передач</li> <li>• Разбитые или изношенные роторные подшипники</li> </ul>	<ul style="list-style-type: none"> <li>• Вращайте ротор в противоположном направлении с помощью необходимых инструментов</li> <li>• Смажьте</li> <li>• Замените шестерни или подшипники</li> <li>• Замените подшипники</li> </ul>
Плохая срезка травы	<ul style="list-style-type: none"> <li>• Перегруженная машина</li> <li>• Плохой монтаж или регулировка ротора</li> </ul>	<ul style="list-style-type: none"> <li>• Перегруженная машина</li> <li>• Плохой монтаж или регулировка ротора</li> </ul>
Поломка молотков и крепежных винтов	<ul style="list-style-type: none"> <li>• Скалистая почва</li> <li>• Низкие обороты в роторе, ненадлежащая (низкая) мощность и трактор</li> </ul>	<ul style="list-style-type: none"> <li>• Устранить и избежать ненадлежащих условий работы</li> <li>• Уточните у авторизованного поставщика</li> </ul>
Сломаны уплотнительные элементы (фиксаторы и т.д.)	<ul style="list-style-type: none"> <li>• Недостаточная или чрезмерная смазка</li> <li>• Износ</li> </ul>	<ul style="list-style-type: none"> <li>• Замените сломанные элементы</li> <li>• Смажьте соответствующим образом</li> </ul>
Поломка молотков и крепежных винтов	<ul style="list-style-type: none"> <li>• Скалистая почва</li> <li>• Низкие обороты в роторе, ненадлежащая (низкая) мощность и трактор</li> </ul>	<ul style="list-style-type: none"> <li>• Скалистая почва</li> <li>• Низкие обороты в роторе, ненадлежащая (низкая) мощность и трактор</li> </ul>

<p>Преждевременный износ ремней</p>	<ul style="list-style-type: none"> <li>• Скорость вращения слишком низкая</li> <li>• Используется для материала, который нужно размельчить</li> <li>• Ротор не запускается и ремни скользят</li> <li>• Неадекватное натяжение ремня</li> </ul>	<ul style="list-style-type: none"> <li>• Регулируйте скорость вращения согласно инструкциям</li> <li>• Активируйте, прежде чем начать измельчение</li> <li>• Убедитесь, что ротор не заблокирован</li> <li>• Установите ремни, указанные в руководстве по эксплуатации</li> </ul>
-------------------------------------	--	---

## 6.7 Запасные детали

Идентификация запасных деталей осуществляется путем проверки документов, которые вы должны запросить у изготовителя, для отправки вам по электронной почте или обычной почте.

Если вам нужно заменить поврежденные детали, вы должны использовать только оригинальные запасные части.



**Использование неоригинальных запасных частей, помимо прекращения действия гарантии, может привести к нарушению работы машины и повлечь за собой опасность.**

Части, поврежденные или подверженные нормальному износу, можно заказать у изготовителя в течение не менее 10 лет.



**Необходимо заменить поврежденную деталь / часть, если она не обеспечивает достаточных гарантий безопасности и / или функциональной надежности.**

**Никогда не выполняйте самостоятельный ремонт.**

## 7. УТИЛИЗАЦИЯ

Утилизация машины в конце срока ее службы должна осуществляться квалифицированным персоналом в соответствии с действующими правилами. Не оставляйте какие-либо детали или компоненты машины в окружающей среде. Если машина должна быть очищена, все детали должны быть устранены дифференцированным образом, учитывая их характер (например, металлы, масло, пластмасса, резина и т. д.), передавая утилизацию различных типов отходов компаниям, квалифицированным в соответствии с законодательством.



**Не оставляйте детали машины в окружающей среде и утилизируйте масло через специализированные компании.**

## 8. ГАРАНТИЯ

Производитель гарантирует хорошее функционирование машины в течение двенадцати (12) месяцев с даты поставки для сельскохозяйственных машин и шести (6) месяцев для лесохозяйственных машин.

Данная гарантия распространяется на ремонт всех поврежденных по умолчанию деталей, при условии, что машина работает в нормальных условиях, для которых она была разработана, имеет оригинальные детали и не была изменена после ее доставки.

В случае инцидентов они должны быть покрыты только при получении надлежащим образом заполненной квитанции о поставке изготовителя, которая прилагается к документам, доставленным с машиной.

Для любых гарантийных случаев клиент должен предоставить гарантию в IMPULSE. По любым вопросам обращайтесь в нашу службу послепродажного обслуживания: 8 495 926 35 41

Данная гарантия не распространяется на трансмиссию, ремни и режущие элементы (лезвия, молотки...), а также доставку и перемещение, необходимые для решения проблем.

Производитель отказывается от ответственности за ущерб, нанесенный самой машине или машиной в следующих случаях:

1. Использование вопреки национальным законам и правилам безопасности, несчастных случаев и трудовых рисков.
2. Плохая сборка или плохие рабочие поверхности, на которых работает машина (земля с камнями, пнями или непредвиденными элементами).
3. Не соблюдение инструкций, содержащихся в данном руководстве.
4. Модификации в машине, явно не разрешенные производителем.
5. Использование деталей, запасных частей или компонентов, явно не одобренных производителем.
6. Использование неопытными / неквалифицированными операторами.
7. Не соблюдение рабочих пределов для машины
8. Использование машины не в рамках установленной законом программы предотвращения рабочих рисков, включая машину и персонал, назначенные для ее использования в указанной программе.

Информация и данные, содержащиеся в данном документе, считаются действительными на момент его печати. Производитель оставляет за собой право изменять конструктивные элементы продукта без предварительного уведомления и без какой-либо ответственности.

## **9. ДЕКЛАРАЦИЯ СООТВЕТСТВИЯ**

Данный документ был доставлен вместе со всеми документами на оборудование.

## **10. ПРИЛОЖЕНИЯ**

Ниже прилагается документация, которая считается удобной для дополнения настоящего руководства по эксплуатации и предназначена чтобы помочь персоналу, отвечающему за использование и обслуживание данного оборудования.







**ООО Технопарк «Импульс»**

**142062, МО, г. Домодедово,  
с. Растуново, владение «Импульс»**

**тел: +7 (495) 926-35-41**

**[www.impulse.su](http://www.impulse.su)**